



5.  
PIERŚCIE  
USZCZELNIAJĄCE  
TYPU „U”



CX



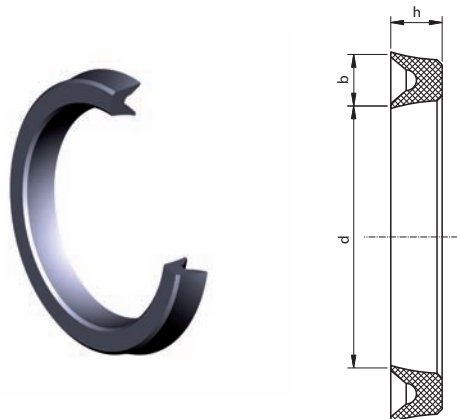
USZCZELNIENIA

## BUDOWA INDEKSU

Początek indeksu	Wymiary dxbxh	Materiał	Typ
CU	3x4x4	NBR	U1
CU - pierścień uszczelniający typu U		NBR - kauczuk nitylowy	U1 typ U1
		ACM - kauczuk akrylowy	U2 typ U2
		MQ - kauczuk silikonowy	UN s typ UN symetryczny
		AU - kauczuk uretanowy	UN z typ UN zewnętrzny
		FPM - kauczuk fluorowy	UN w typ UN wewnętrzny
		EPDM - kauczuk etylenowo-propylenowy	

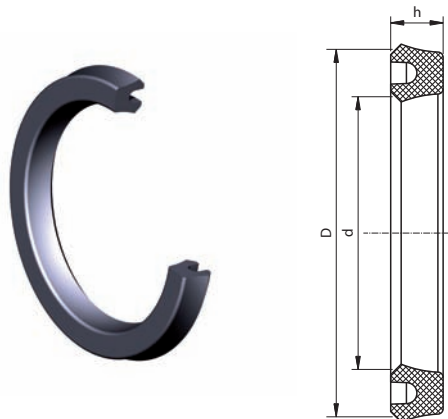
## 5 PIERŚCIEŃ USZCZELNIAJĄCE TYPU „U”

## 5.1 Typ U - U1



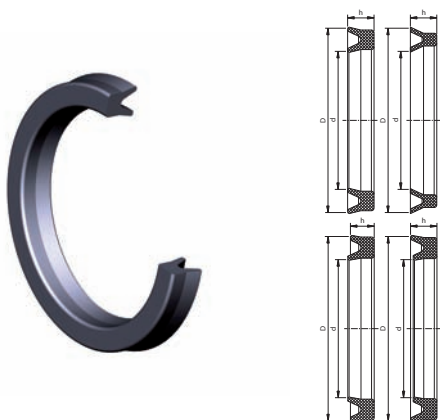
Oznaczenie typu: U1

## 5.2 Typ U - U2



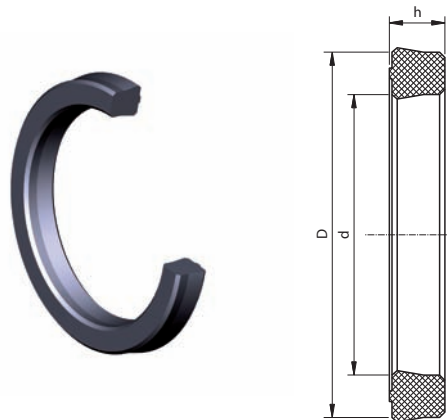
Oznaczenie typu: U2

## 5.3 Typ U - UN



Oznaczenie typu: UN

## 5.4 Typ U - U6



Oznaczenie typu: U6